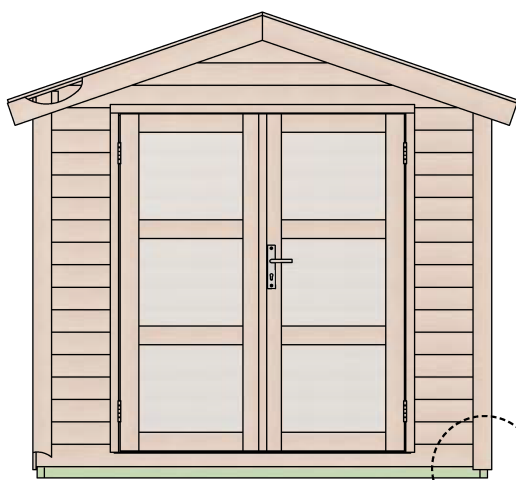




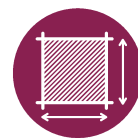
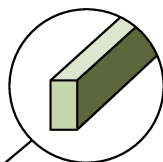
QR-Code scannen für weitere
Informationen und Praxistipps

Mr.
GARDENER

KH 19-028-A MONTAGEANLEITUNG



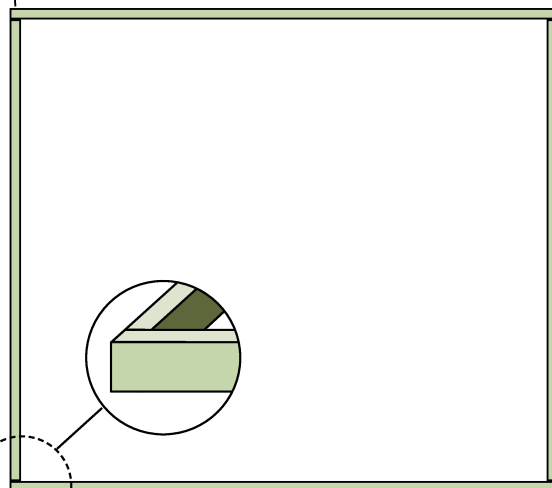
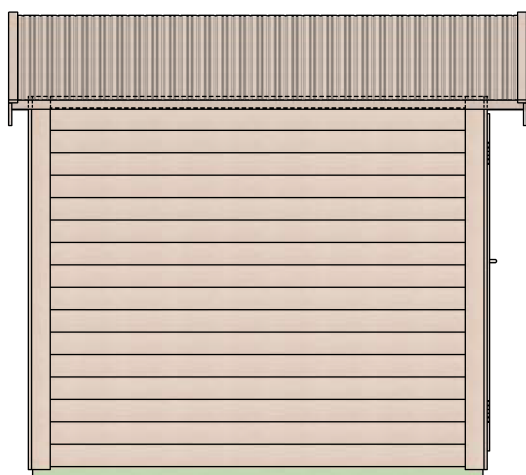
Fundamenthölzer



2,30 x 2,30 m



19 mm



1,93 m



2,37 m



5,3 m²



2,56 x 2,63 m



7,1 m²



350 kg

KH 19-028-A

Sehr geehrte Kundin, sehr geehrter Kunde,
danke für Ihre Kaufentscheidung.

Bitte machen Sie sich schon vor der Montage mit der Aufbauanleitung vertraut und folgen Sie genau den Zeichnungen, Bauschritten und Erklärungen. So wird's perfekt und Sie haben lange Freude an Ihrem Blockbohlenhaus.

Bei der Meldung eines **Garantiefalls** geben Sie bitte **den Garantiecode Ihres Hauses und die Teile- sowie die Artikelnummer** an.

Bestimmte holzhandwerkliche Fähigkeiten sind für den Aufbau erforderlich. Berücksichtigen Sie die allgemeinen sowie Ihre örtlichen Bauvorschriften. Sollten besondere Anforderungen über unsere für dieses Haus verfügbare Statik hinaus bauamtlich verlangt werden, sind diese nicht in unserem Leistungsumfang enthalten. Dies betrifft auch die Fundamentierung.

SO WIRD'S WAS – IHR NEUES GARTENHAUS!

FUNDAMENT

Das A&O und ihr erster Bauschritt ist das Fundament: Betonplatte / Betonpflaster (und doch sehr empfehlenswert eine kleine, tragfähige Unterlüftung des Fundamentrahmens gegen mögliche Staunässe). Auf jeden Fall aber immer perfekt ausnivelliert, frostfrei und tragfähig.

BAUVORBEREITUNG

Bauteile trocken und vorsichtig auspacken und als erstes anhand der Teilliste die Vollständigkeit und die Unversehrtheit überprüfen. Bei Reklamationen Teile mit Angabe Garantiecode sowie Teile- und Artikelnummer bei Ihrem Markt nachbestellen. Keine beschädigten Bauteile verbauen. Kratzer und kleine Schäden der Farboberfläche sowie Farbspritzer auf der unbehandelten Seite sind unvermeidbar, ebenso wie Harzgallen und Harzaustritt und stellen daher keine Reklamation dar.

Hilfreich: jetzt schon die Teile nach Wänden und Bauschritten sortieren. Immer zuverlässig vor Nässe schützen.

AUFBAU

Bitte genau der Aufbauanleitung folgen und Maße exakt einhalten. Bei dieser Konstruktion werden die Wandbohlen durch Eckleisten miteinander verbunden, um dem natürlichen ‚arbeiten‘ des Holzes, bedingt durch die unterschiedlichen Temperaturen und Feuchtigkeit im Jahresverlauf entgegenzuwirken. Abschließend werden dann auch Tür- (nach genauem einpassen der Türflügel) und (falls vorhanden) Fensterrahmen mit jeder Wandbohle verbunden.



SO WIRD'S WAS – IHR NEUES GARTENHAUS!

HOLZSCHUTZ Wir haben die Bauteile Ihres Gartenhauses 2x mit original OSMO Landhausfarbe professionell behandelt = deckend und schützend. Beim Aufbau jedoch wird es unvermeidbar zu Kratzern und kleinen Beschädigungen kommen. Deshalb empfehlen wir, wenn gewünscht, einen weiteren Schönheits- / Auffrischungsanstrich mit OSMO Landhausfarbe RAL 9016 weiß / RAL 7016 anthrazit. Bitte OSMO Verarbeitungs- und Pflegehinweise beachten.

WANDAUFBAU BEGINN

Als erstes beide Seitenwände vormontieren. Hierzu je 4 Seitenwandbohlen auf je 2 Eckleisten bündig nach Zeichnung montieren.

Dann je ein Fundamentholz (lang) unter jedes Wandelement an den Eckleisten verschrauben.

Dazu laut Zeichnung einen Überstand des Fundamentholzes von je 14 mm über die Wandbohlenlänge sicherstellen sowie eine Tropfkante der unteren Wandbohle von ca. 5 mm über die ganze Länge des Fundamentholzes.

WANDFERTIGSTELLUNG und DACHFLÄCHE

Beide Seitenwände aufrichten und die 4 Fundamenthölzer zu einem Fundamentrahmen laut Zeichnung verbinden. Dieser muss absolut rechtwinklig sein. Wände vor umfallen sichern. Weiterer Wandaufbau der Rück- und Vorderwand laut Zeichnung.

Nach wenigen Wandbohlen bereits den vormontierten Doppeltürrahmen einschieben (noch nicht an Wandbohlen befestigen).

Beim weiteren Wandaufbau Wandbohlen laufend in der Höhe so ausrichten, dass die Wände auf exakt gleicher Höhe durch die Abschlußwandbohlen und die Giebel geschlossen werden.

Nun folgt die Montage der Dachfläche. Auf stabile Auflage und Befestigung der Profile achten und nicht zu stramm, sondern mit etwas ‚Spiel‘ Nut-in-Feder verlegen, damit das Holz bei Temperatur- und Feuchtigkeitswechsel ‚arbeiten‘ kann. Die zwei Abschlußprofile ggfs. besäumen.

DOPPELTÜR

Montage der Türflügel erst nachdem der Rahmen passgenau ausgerichtet ist. Sind die Türflügel gängig, auch den Türrahmen mit den Wandbohlen verbinden. Aufgrund des ständigen ‚arbeiten‘ des Holzes ist hier eine 100%ige und zuverlässig dauerhafte Passung kaum zu erreichen. Bei Bedarf Türrahmen nachjustieren durch lösen der Schraubverbindungen mit den Wandbohlen, neu ausrichten und wieder fixieren.

FERTIGSTELLUNG

Abschließend Eckverkleidungen, Traufbretter, Windfedern etc. montieren.

DACHEINDECKUNG

Bitte niemals nur Dachpappe / Bitumenbahn ohne Unterspannbahn verbauen – nur hochwertige und dauerhafte Dachbaustoffe plus Regenrinnen, immer mit Traufblechen und Ortblechen zum Schutz der gefährdeten Holzteile, fachgerecht ausgeführt, garantieren dauerhaften und zuverlässigen Schutz vor Nässe und Verrottung und damit eine lange Lebensdauer Ihres Hauses

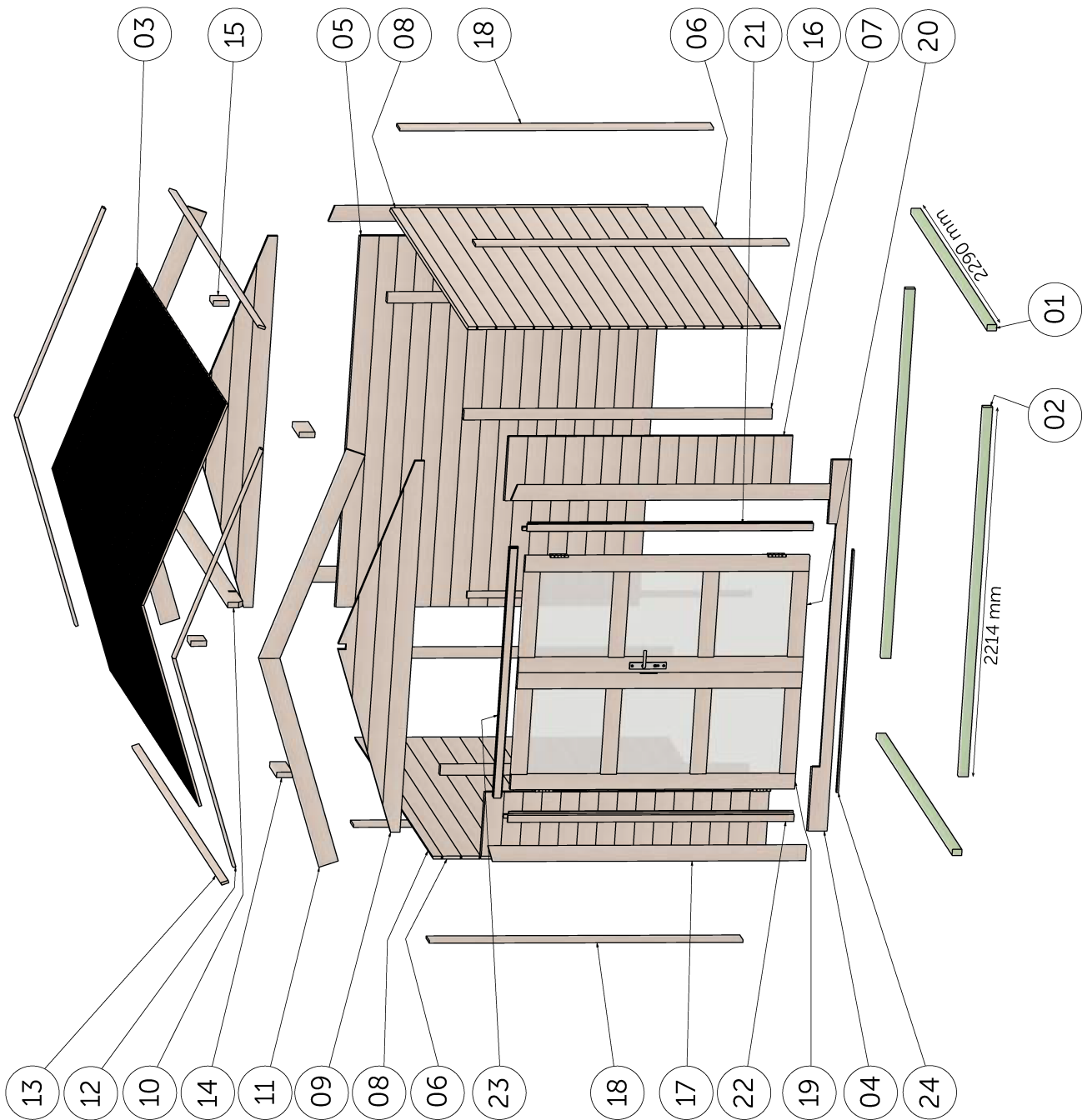
PFLEGE

Regelmäßige Sichtkontrolle, auch der Dacheindeckung (hier insbesondere Traufkanten, Ortgänge, Windfedern). Staunässe zuverlässig vermeiden und immer gute Unterlüftung der Bodenkonstruktion sicherstellen. Rechtzeitig und ausreichend nachstreichen.

Austretendes Harz mit Nitro-Verdünnung oder Terpentin entfernen.

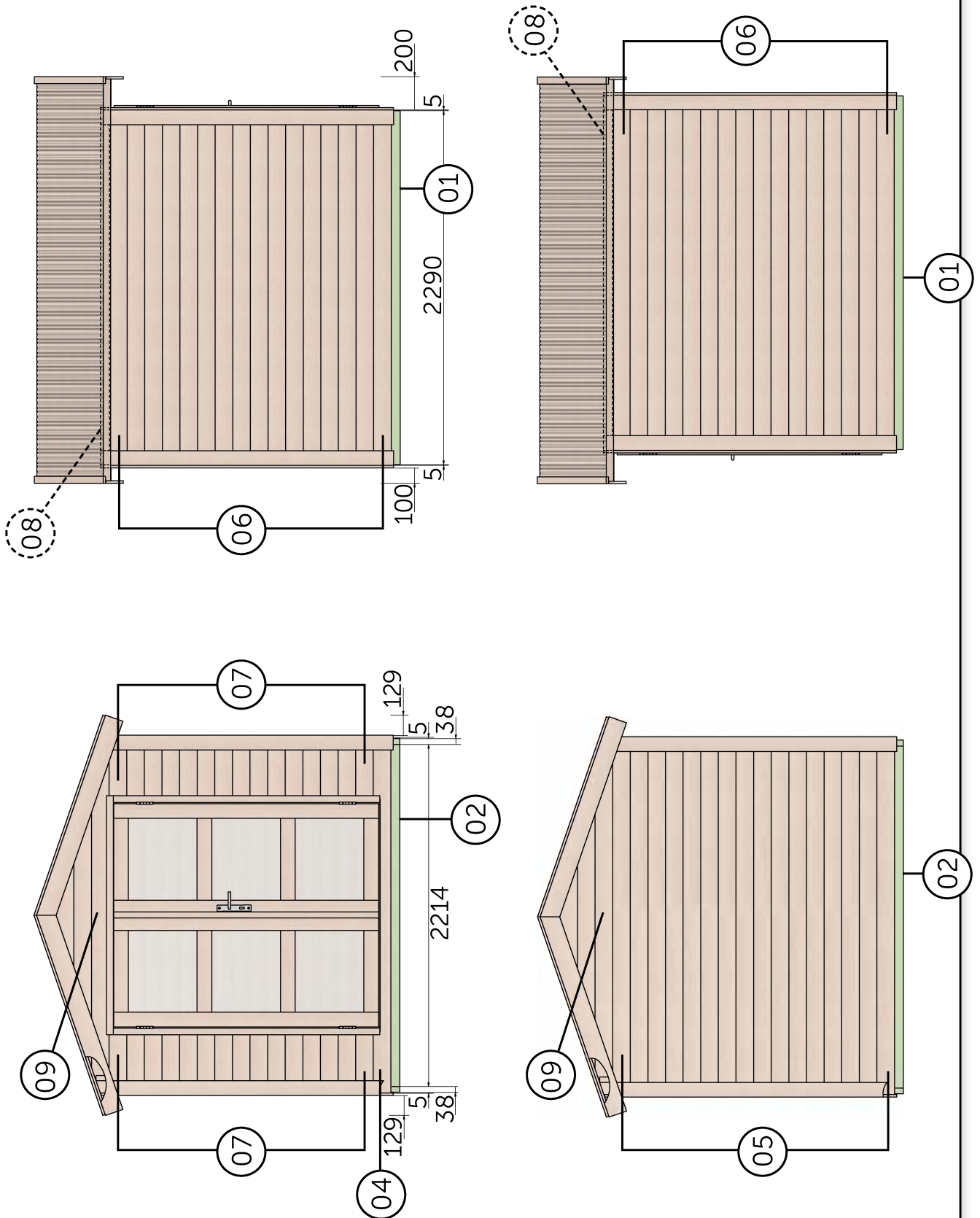
A

ÜBERSICHT AUFBAU und TEILEZUORDNUNG

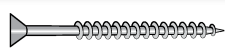


ÜBERSICHT AUFBAU WÄNDE

B

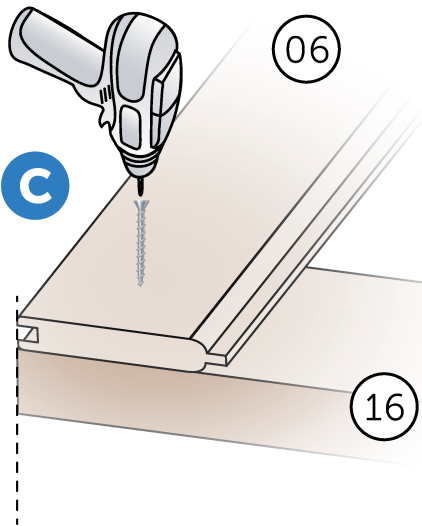


MONTAGE SEITENWÄNDE

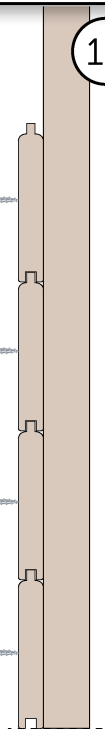


16 x
4,5 x 50 mm

3 mm



16



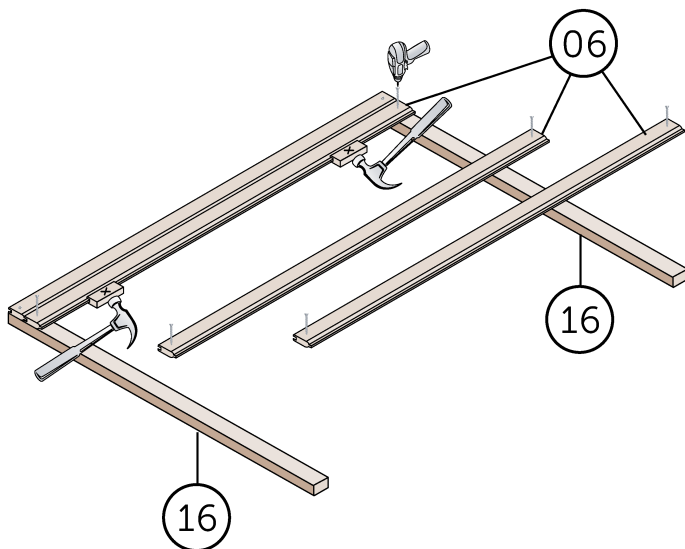
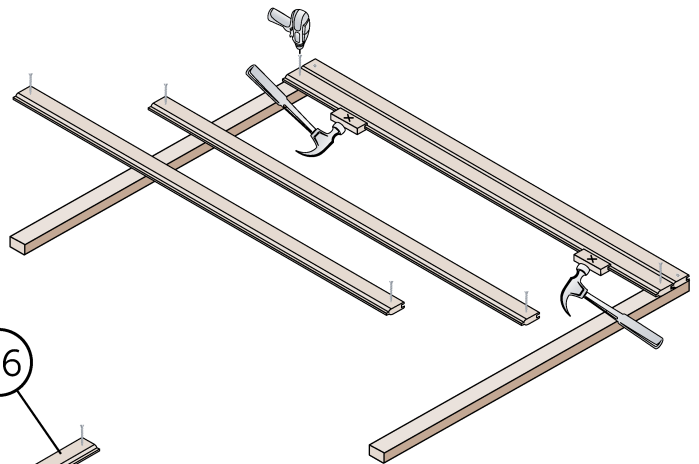
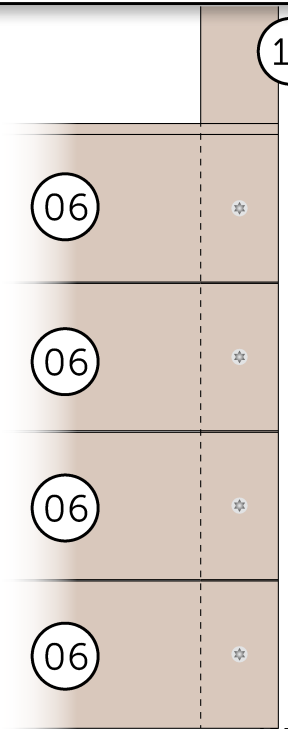
16

06

06

06

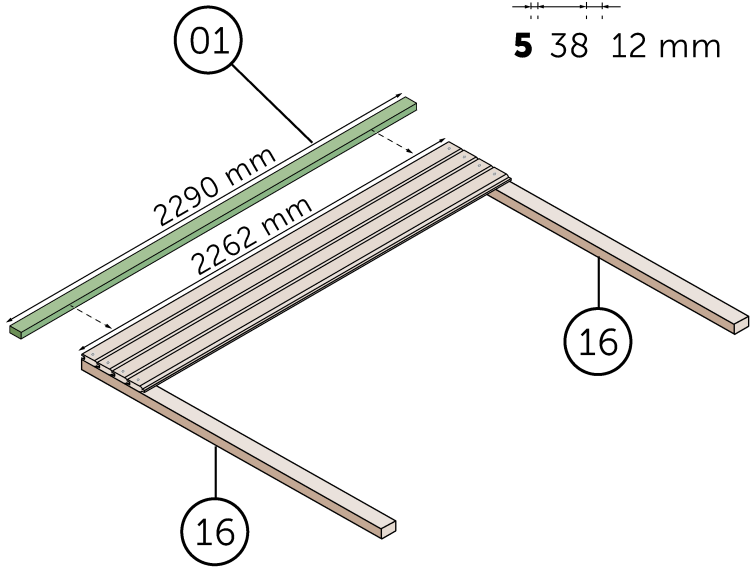
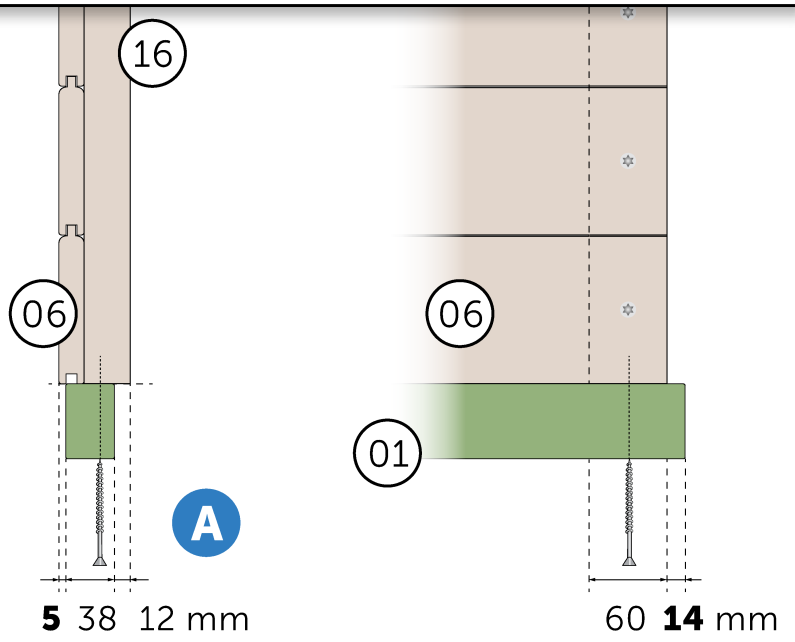
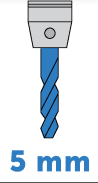
06



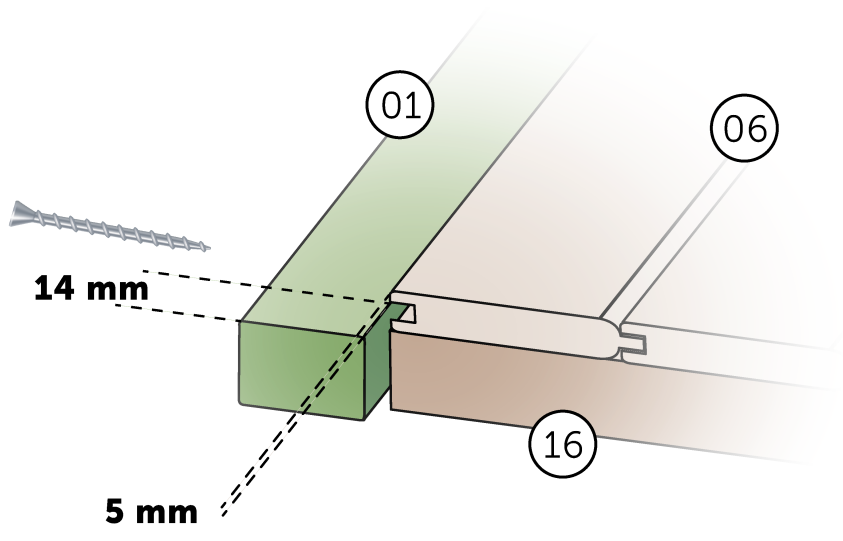
MONTAGE SEITENWÄNDE



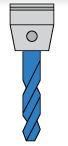
A 4 x
6,0 x 100 mm



A

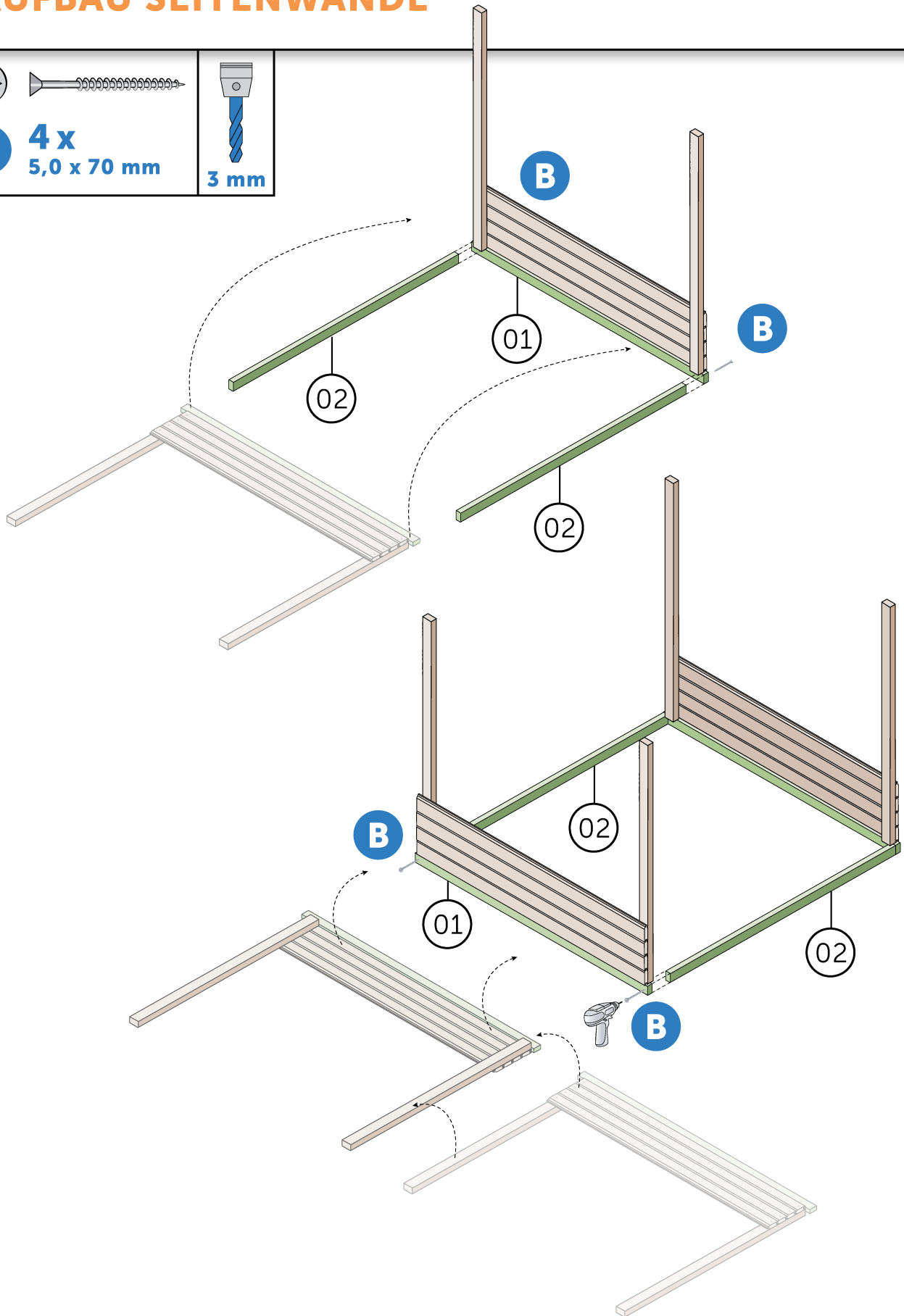


AUFBAU SEITENWÄNDE



B 4 x
5,0 x 70 mm

3 mm

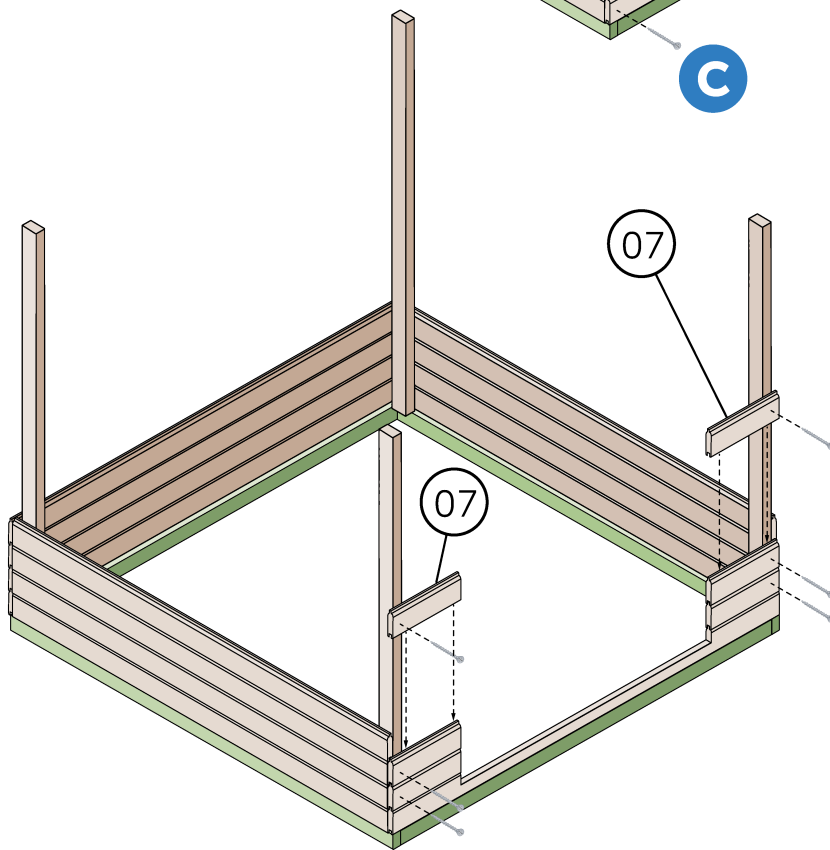
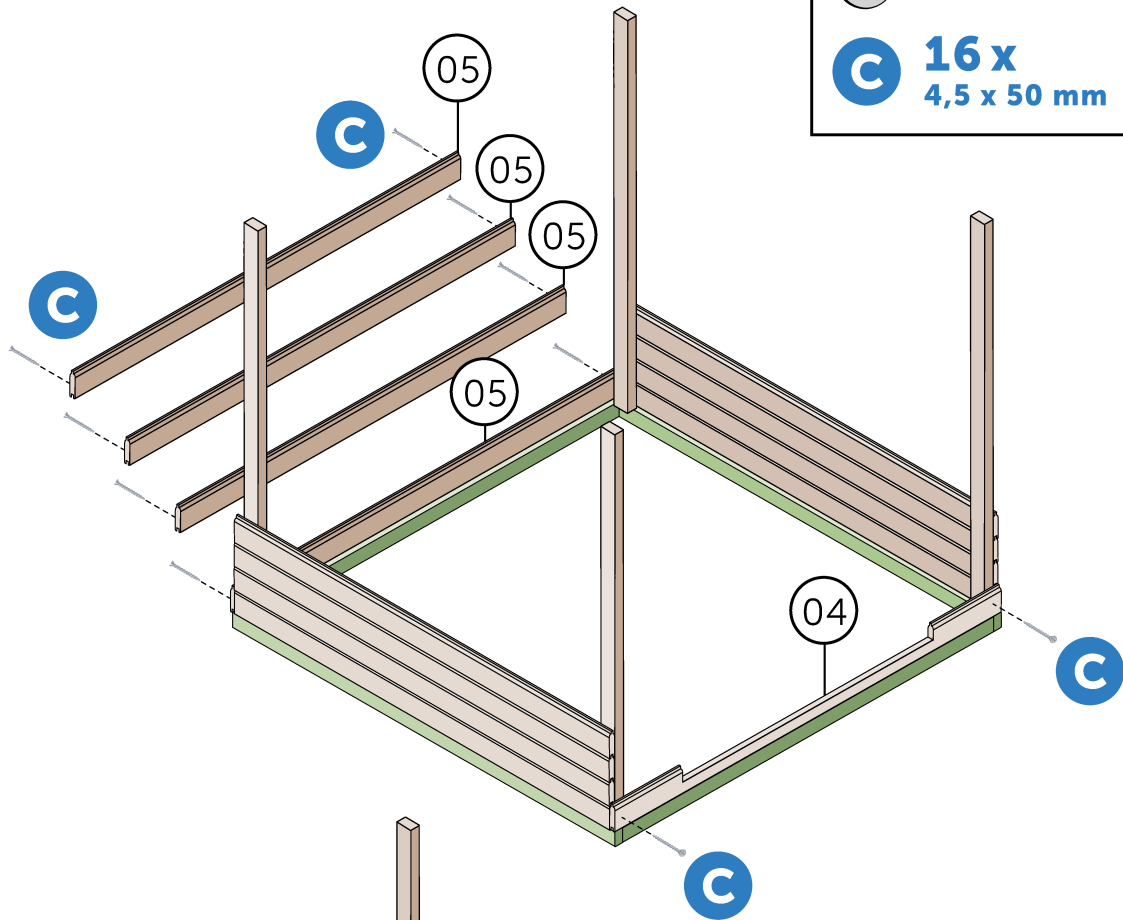


AUFBAU WANDKRANZ



16 x
4,5 x 50 mm

3 mm

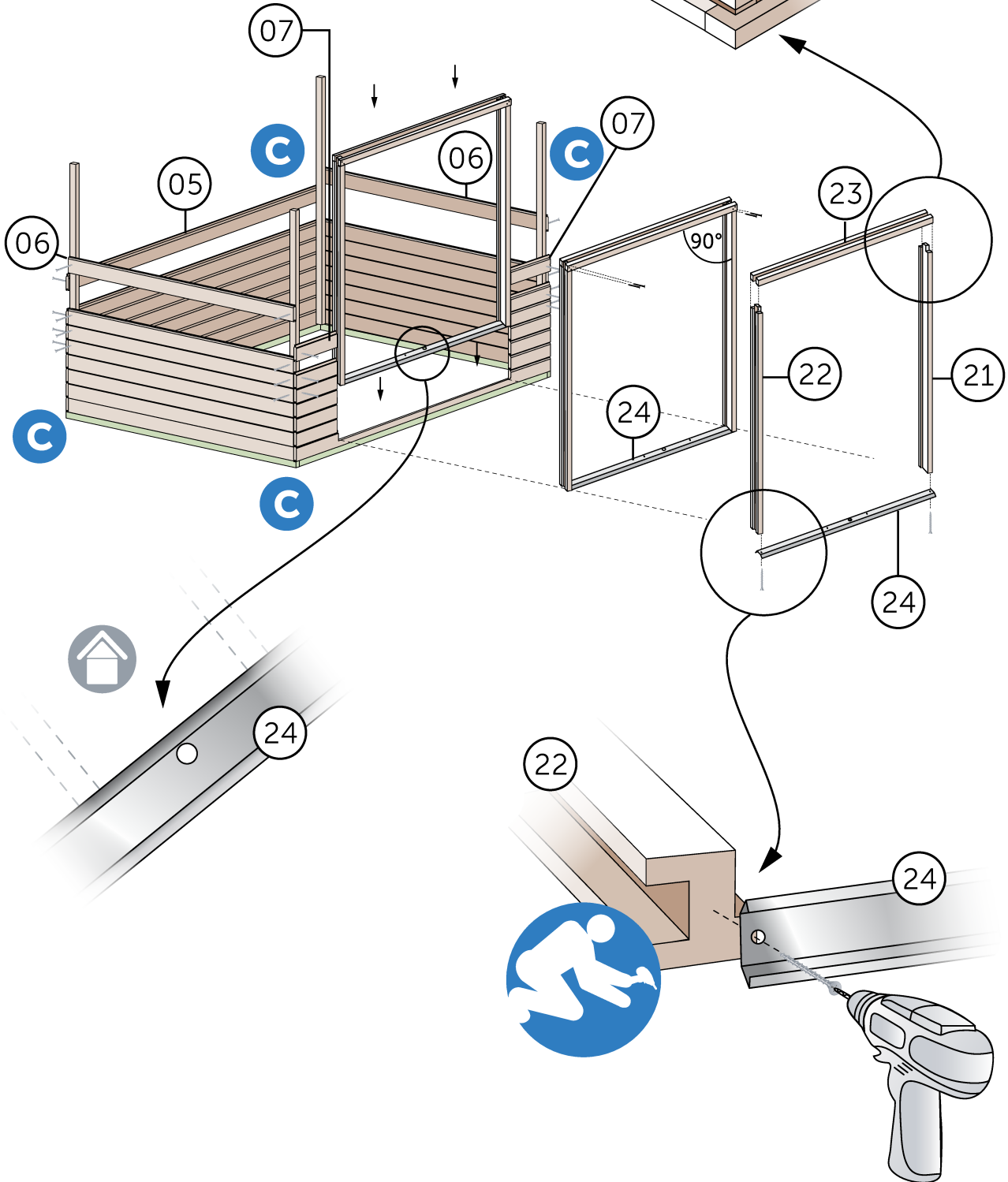


WANDBAUFBAU und TÜRRAHMEN

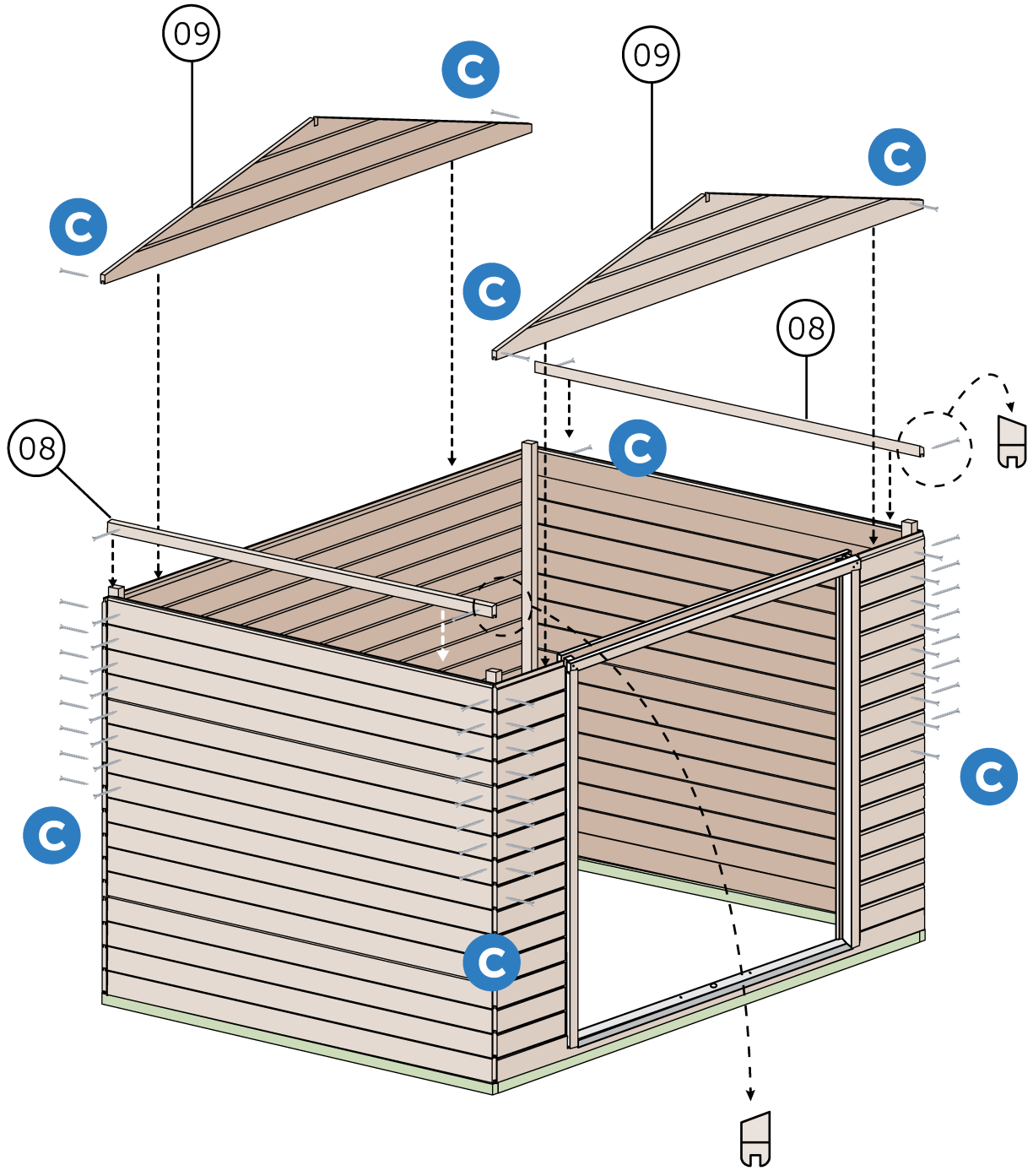
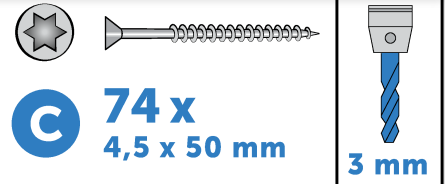


30 x
4,5 x 50 mm

3 mm



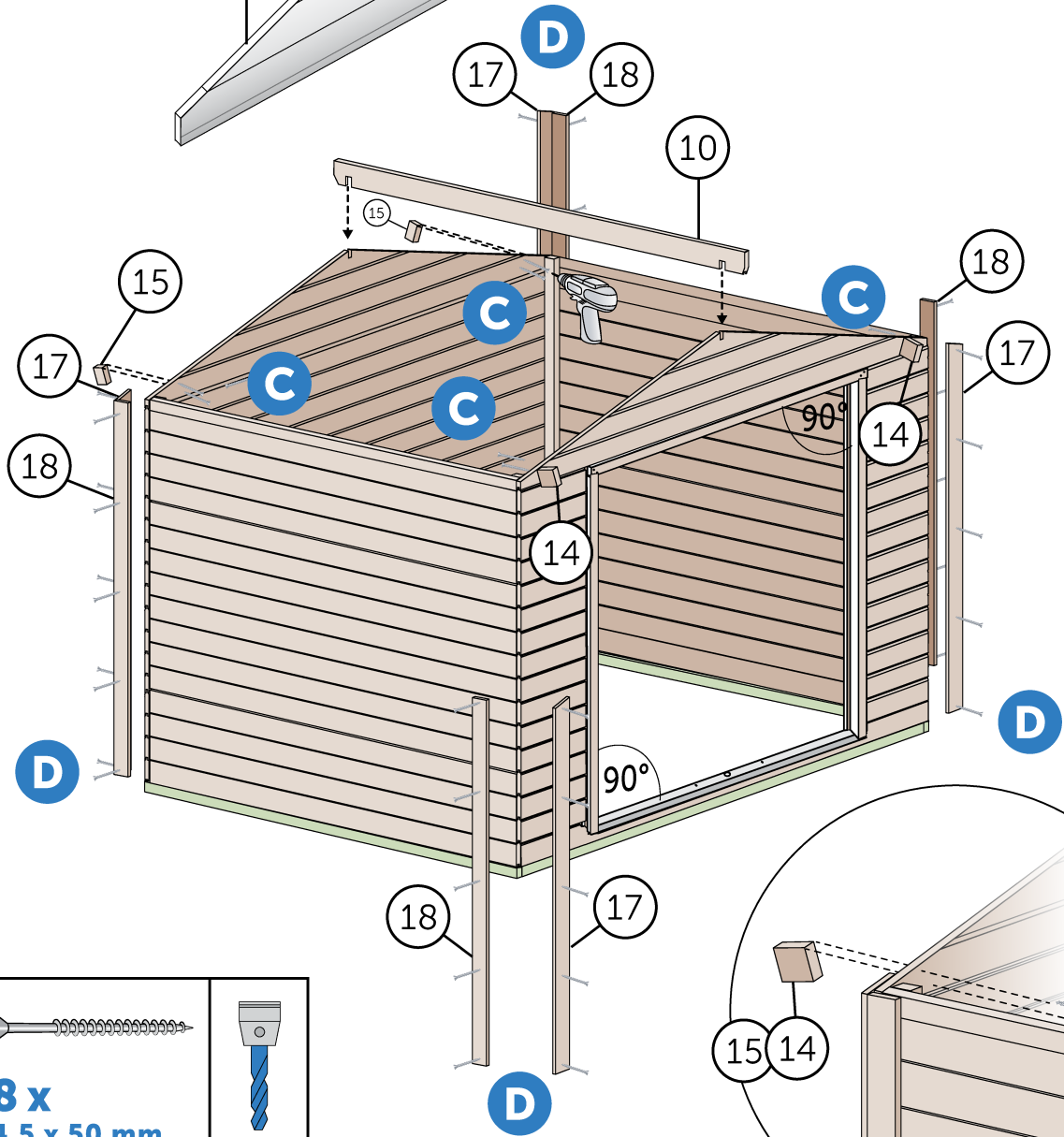
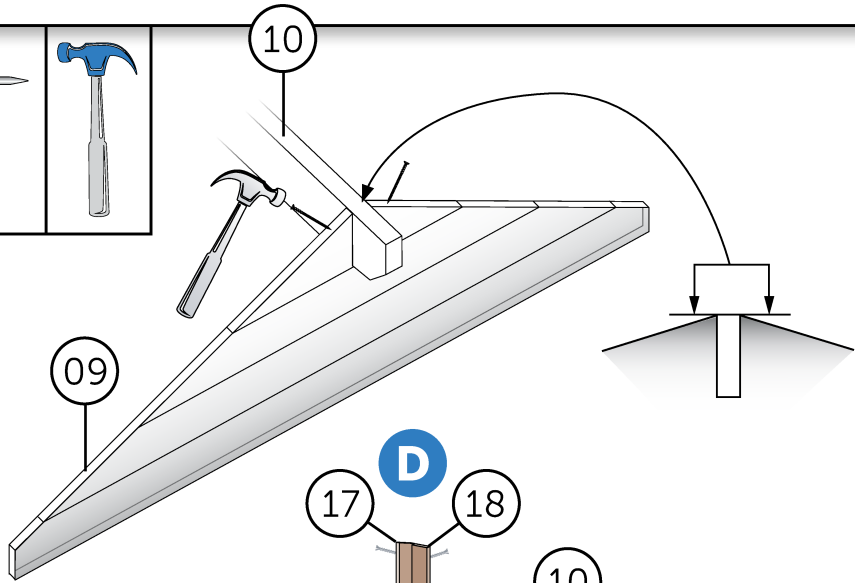
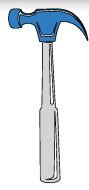
WANDFERTIGSTELLUNG und GIEBELMONTAGE



PFETTE und ECKVERKLEIDUNGEN



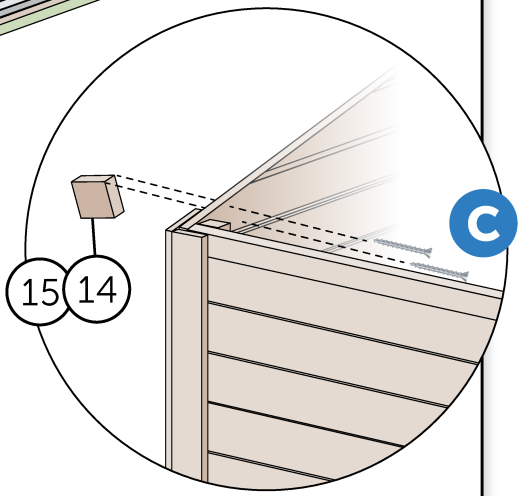
4 x
2,0 x 40 mm



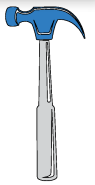
C **8 x**
4,5 x 50 mm



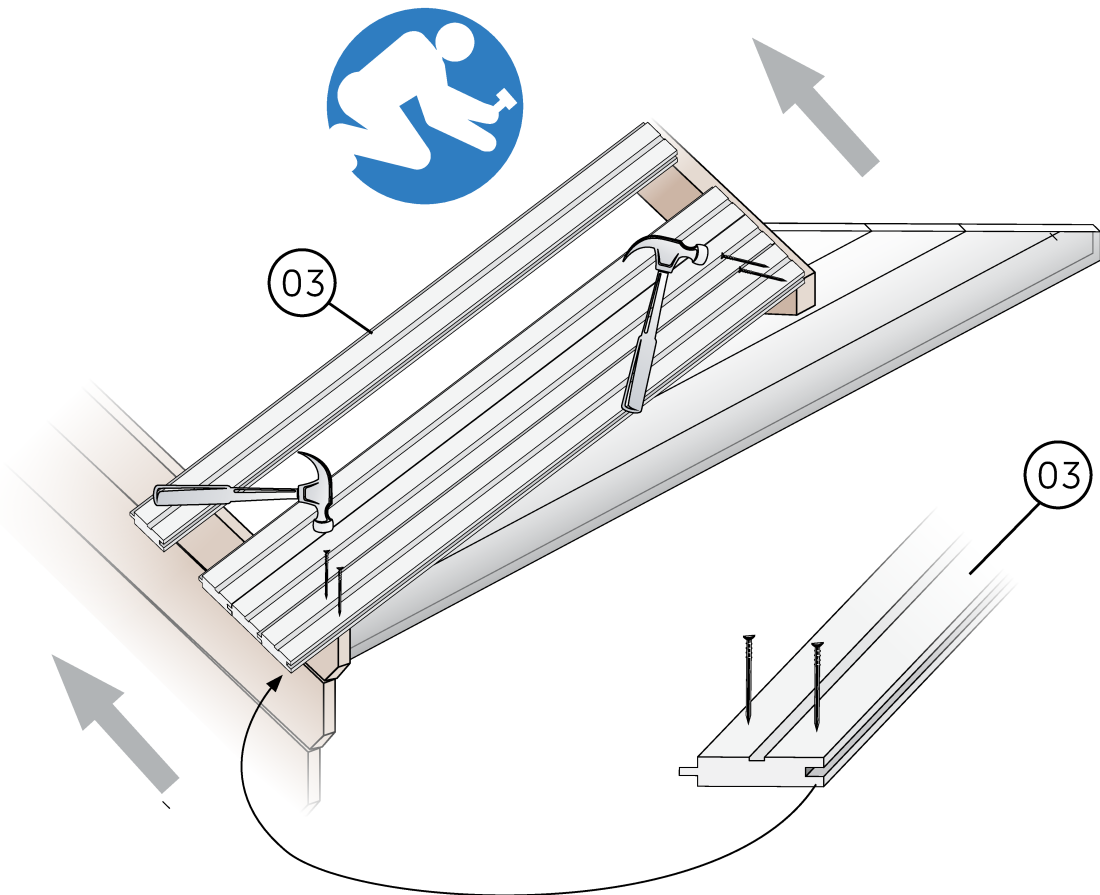
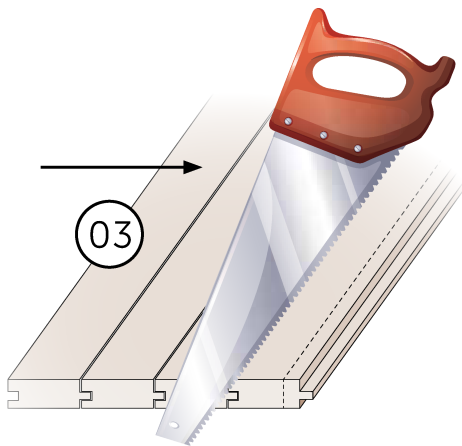
D **40 x**
4,5 x 35 mm



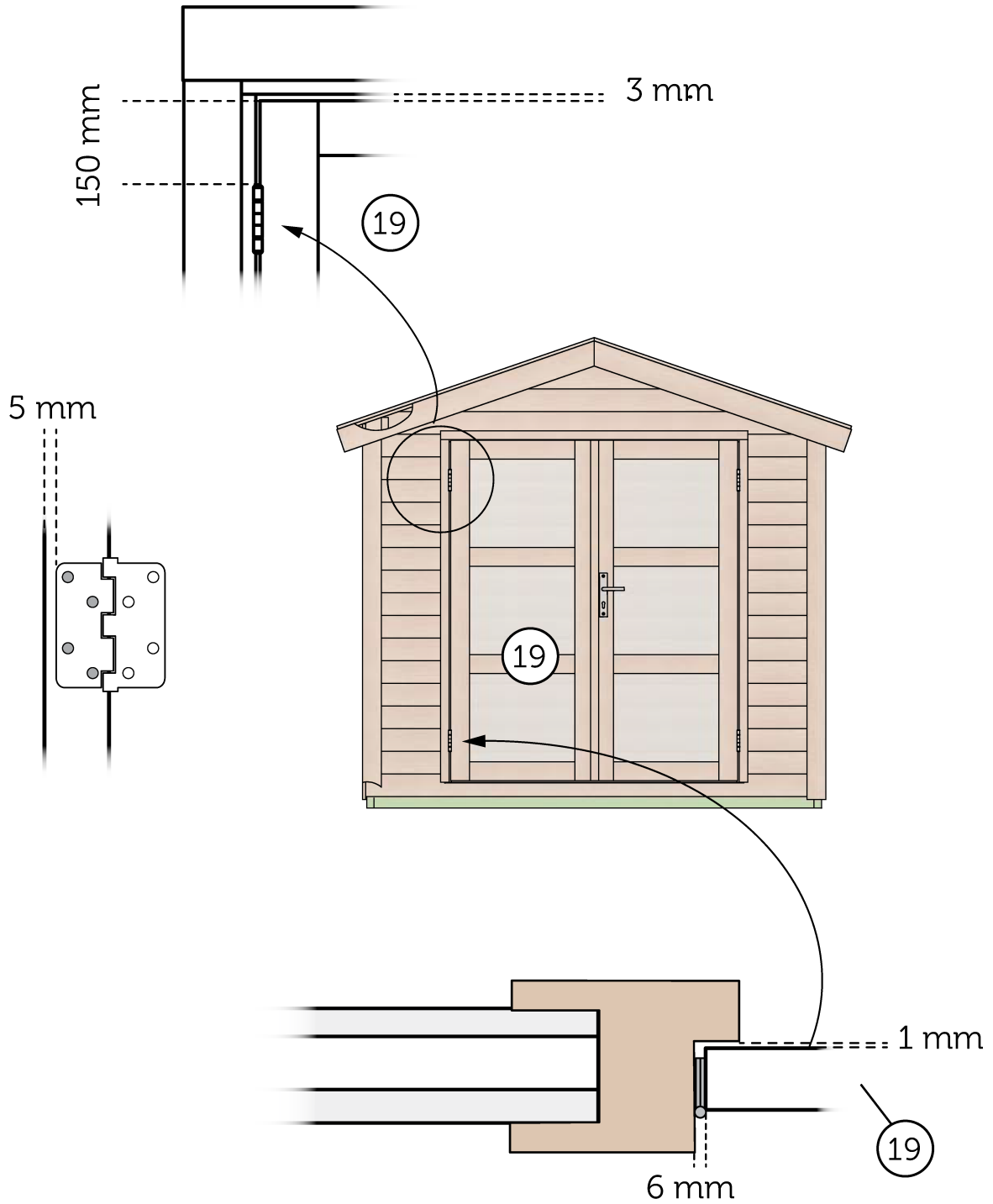
DACHFLÄCHE



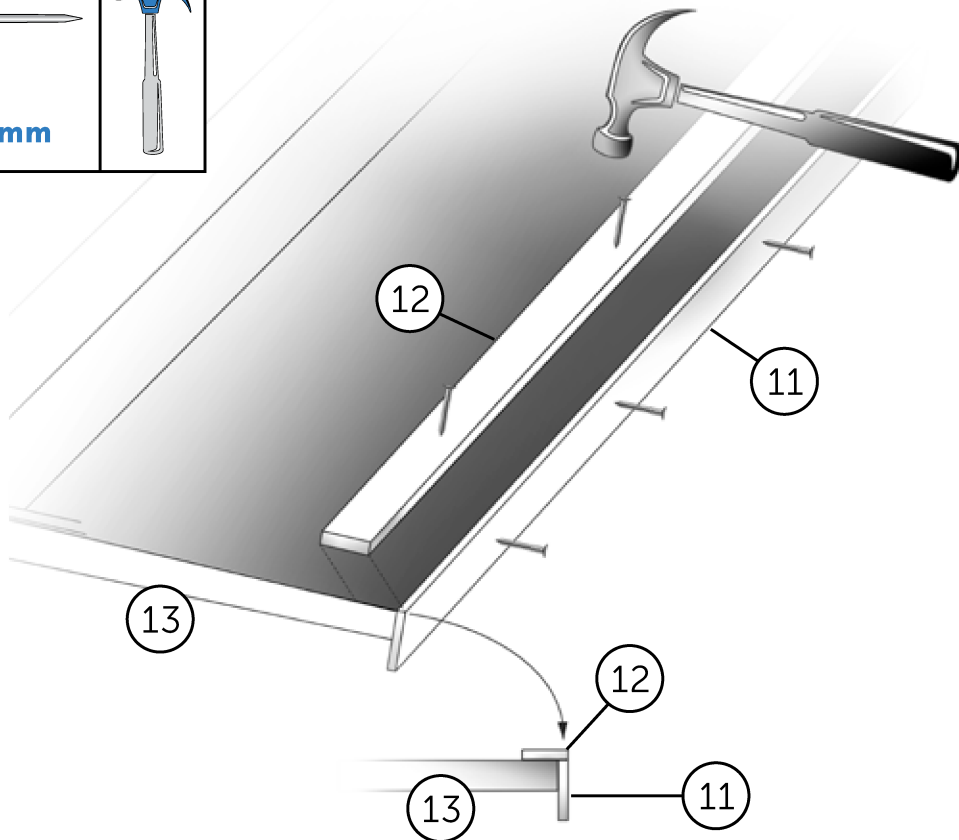
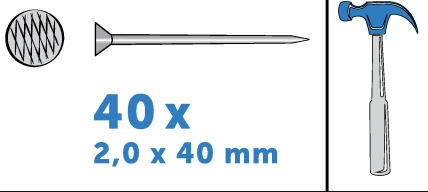
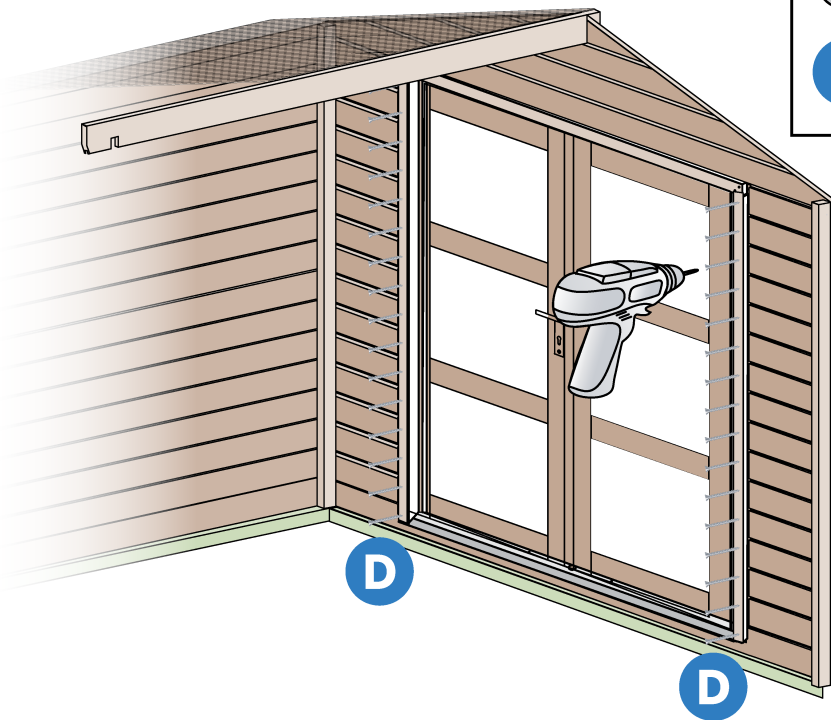
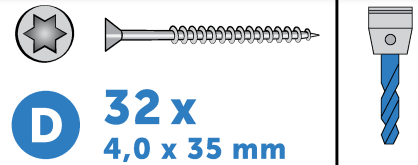
ca. 240 x
2,0 x 40 mm



TÜRELEMENTE



FERTIGSTELLUNG



TEILELISTE: KH 19-028-A

Pos.		Dimensionen mm	Stück/ pieces	Kontrolle		Art.-Nr.
				✓	✗	
01	Fundamenthölzer, Seitenwände	38 x 58 x 2290	2			020380582290
02	Fundamenthölzer, Vorder- und Rückwand	38 x 58 x 2214	2			020380582214
03	Dachprofile	16 x 89 x 1320	60			020160891320
04	Anfangswandbohle, Türausschnitt	19 x 114 x 2300	1			051191142300
05	Wandbohlen, Rückwand	19 x 114 x 2300	16			050191142300
06	Wandbohlen, Seitenwände	19 x 114 x 2262	32			050191142262
07	Wandbohlen, Vorderwand neben Tür	19 x 114 x 397	30			050191140397
08	Abschlusswandbohlen, Seitenw., angeschrägt	19 x 57 x 2262	2			051190572262
09	Giebeldreiecke	19 x 453 x 2300	2			059194532300
10	Pfette	34 x 95 x 2600	1			022340952600
11	Windfedern	16 x 95 x 1370	4			061160951370
12	Dacheindeckungsleisten	16 x 45 x 1370	4			060160451370
13	Traufbretter	16 x 45 x 2600	2			060160452600
14	Abstandshalter, Vorderwand	34 x 95 x 200	2			020340950200
15	Abstandshalter, Rückwand	34 x 95 x 100	2			020340950100
16	Eckleisten für Wandaufbau	36 x 60 x 1870	4			020360601870
17	Eckverkleidungen, außen, angeschrägt	16 x 95 x 1920	4			061160951920
18	Eckverkleidungen, außen, Seitenwände	16 x 95 x 1890	4			060160951890
19	Türflügel, DT-L-01 links	32 x 740 x 1714	1			069327381714
20	Türflügel, DT-R-01 ZY rechts	32 x 720 x 1714	1			069327201714
21	Rahmenleiste Tür, rechts	44 x 55 x 1749	1			069440551749
22	Rahmenleiste Tür, links	44 x 55 x 1749	1			068440551749
23	Rahmenleisten Tür, oben	44 x 55 x 1547	1			068440551547
24	Metallschwelle	12 x 34 x 1502	1			081912341502
	Montagehölzer	19 x 54 x 250	2			023190540250
	Beschlagbeutel Zubehör, KH 19-028-A		1			081900000007
	Beutel 8		1			085100000007
	Montagebeutel, Haus		1			082809600001

Garantiecode



Ihre Lieferanschrift

Name: _____

Adresse: _____

_____ Tel: _____

